



РЕЛЕ ВРЕМЕНИ ВЛ-60Е
ТУ 27.12.24-009-17114305-2024
ИНСТРУКЦИЯ ПО ЭКСПЛУАТАЦИИ

ОБЩИЕ СВЕДЕНИЯ

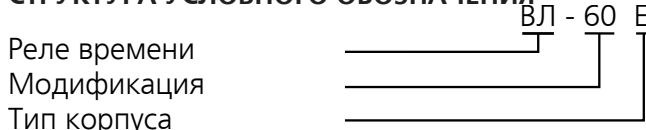
Реле времени ВЛ-60Е предназначено для коммутации электрических цепей с определенными, предварительно установленными выдержками времени и применяются в схемах автоматики как комплектующие изделия.

УСЛОВИЯ ЭКСПЛУАТАЦИИ

Диапазон рабочих температур от -20 до +45°C. Реле должны эксплуатироваться в помещениях с искусственно регулируемым климатическими условиями. Воздействие вибраций с ускорением до 1g с частотой до 100Гц, до 2g с частотой до 60Гц. Воздействие по сети питания импульсных помех, не превышающих двойную величину напряжения питания и длительностью не более 10мкс.

Окружающая среда взрывобезопасная, не содержащая пыли в количестве, нарушающем работу реле, а также агрессивных газов и паров в концентрациях, разрушающих металлы и изоляцию. Степень защиты реле IP40, выводных зажимов — IP20. Реле допускают монтаж на DIN-рейку либо на плоскость.

СТРУКТУРА УСЛОВНОГО ОБОЗНАЧЕНИЯ



ИНФОРМАЦИЯ ДЛЯ ЗАКАЗА

- ✓ Наименование: Реле времени ВЛ-60Е.
- ✓ Количество изделий: от 1 шт.
- ✓ Ваши контактные данные для согласования условий поставки и последующего получения счёта на оплату.

Способы оформления заказа на поставку:

- 1) Сайт «Реле и Автоматика» — <https://rele.ru/vl60e>
- 2) Онлайн-справочник по ассортименту: @rele_bot или <https://rele.market>
- 3) Наш офис в Москве: 8 800 250-8445, +7 495 921-2262, info@rele.ru

ТЕХНИЧЕСКИЕ ХАРАКТЕРИСТИКИ

Реле времени ВЛ-60Е является универсальным устройством, которое может функционировать в любом из заявленных временных диапазонов (устанавливается с помощью DIP-переключателя, расположенного на передней панели).

Диапазоны выдержек времени	от 0.1 до 1, от 0.3 до 3, от 1 до 10, от 3 до 30 (с, мин, ч)
Погрешность установки, %	5
Средняя основная погрешность, %	2
Напряжение питания, В, постоянного тока	24
переменного тока	24, 110, 220
Допустимое отклонение напряжения питания, %	от -15 до +10
Время повторной готовности, с, не более	0.5
Время возврата, с, не более	0.2
Потребляемая мощность, Вт, не более	2.5
Масса, кг	0.15
Номинальные режимы коммутации на одну контактную группу (количество циклов срабатывания, не менее)	0.1А, 12В ≅ (не менее 5x10 ⁵) 8А, 30В = (не менее 9x10 ⁴) 8А, 220В ~ (не менее 9x10 ⁴)
Допустимые режимы коммутации	10 ³ замыканий до 30А на время до 0.1с с размыканием до 8А, 245В ~ или 30В = до 0.1Гц

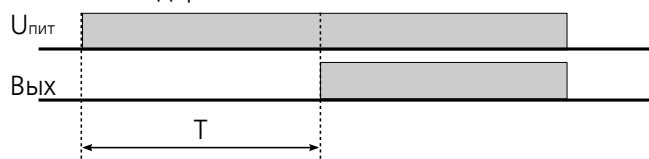
УСТРОЙСТВО И РАБОТА

Реле времени размещено в пластмассовом корпусе. В верхней части размещены контактные зажимы для подключения напряжения питания и выходных цепей. На передней панели находятся: потенциометр регулировки уставок времени, DIP-переключатели установки режимов работы и временных диапазонов, а также светодиодный индикатор, который горит зеленым цветом при подаче питания. При срабатывании исполнительного реле светодиод горит оранжевым цветом.



ВРЕМЕННЫЕ ДИАГРАММЫ РАБОТЫ РЕЛЕ

Режим 1. Задержка включения



Режим 2. Формирование импульса

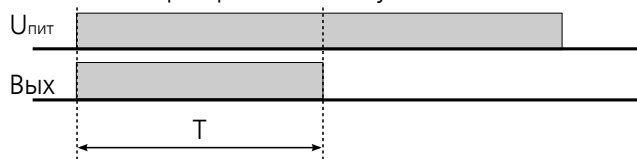
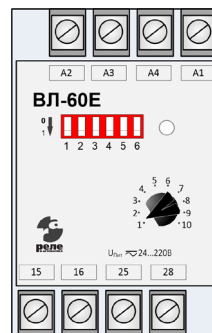
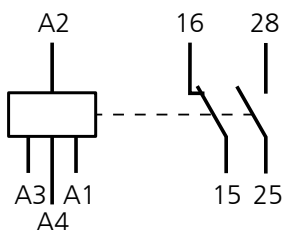


СХЕМА ПОДКЛЮЧЕНИЯ



ГАБАРИТНЫЕ И УСТАНОВОЧНЫЕ РАЗМЕРЫ

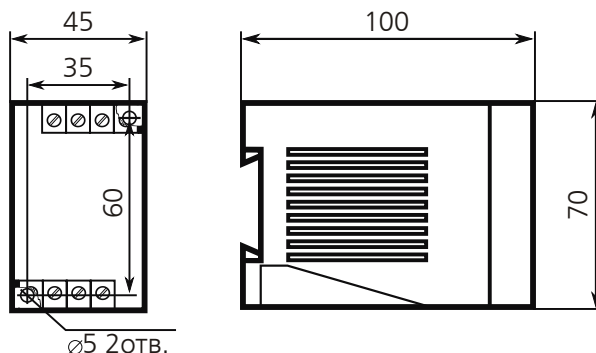


ТАБЛИЦА ПОЛОЖЕНИЙ DIP-ПЕРЕКЛЮЧАТЕЛЕЙ

	1	2	3	4	5	6*	6**		1	2	3	4	5	6*	6**
0.1...1 с	☐	☐	☐	☐	☐	☐	☐	1...10 мин	☐	☐	☐	☐	☐	☐	☐
0.3...3 с	☐	☐	☐	☐	☐	☐	☐	3...30 мин	☐	☐	☐	☐	☐	☐	☐
1...10 с	☐	☐	☐	☐	☐	☐	☐	0.1...1 ч	☐	☐	☐	☐	☐	☐	☐
3...30 с	☐	☐	☐	☐	☐	☐	☐	0.3...3 ч	☐	☐	☐	☐	☐	☐	☐
0.1...1 мин	☐	☐	☐	☐	☐	☐	☐	1...10 ч	☐	☐	☐	☐	☐	☐	☐
0.3...3 мин	☐	☐	☐	☐	☐	☐	☐	3...30 ч	☐	☐	☐	☐	☐	☐	☐

- ☐ - переключатель в верхнем положении
- ☐ - переключатель в нижнем положении

- * - Режим 1. Задержка включения
- ** - Режим 2. Формирование импульса при включении

ВНИМАНИЕ! Сочетания положений DIP-переключателя, не описанные в таблице, являются запрещёнными, работоспособность реле времени не гарантируется.

ГАРАНТИЙНЫЕ ОБЯЗАТЕЛЬСТВА

Предприятие-изготовитель гарантирует нормальную работу прибора в течение 2 лет со дня ввода в эксплуатацию при соблюдении условий эксплуатации, но не более 2.5 лет со дня отгрузки потребителю.
При повреждении корпуса и контрольной наклейки претензии не принимаются.

Реле проверено и признано годным к эксплуатации.

Дата выпуска " ____ " _____ 20__

Представитель ОТК _____

М. П.